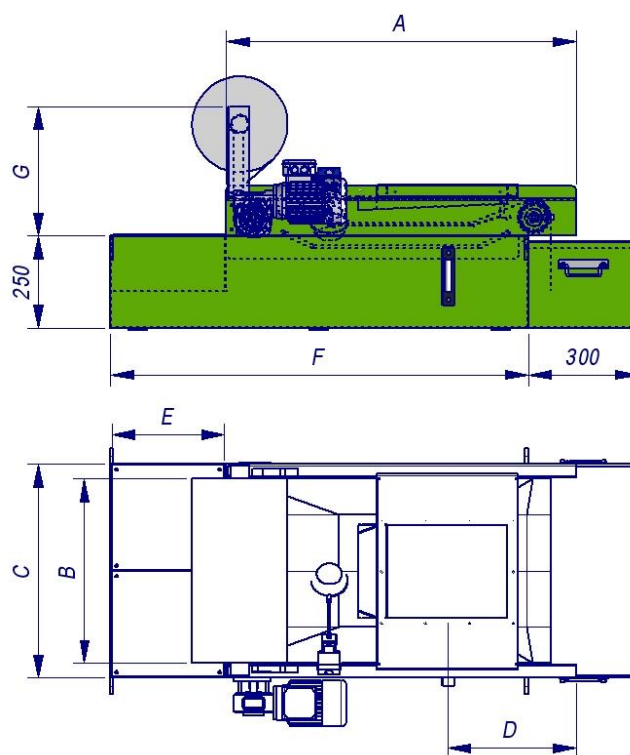
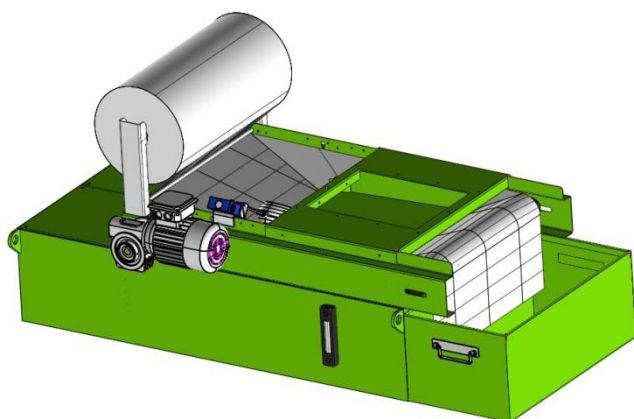
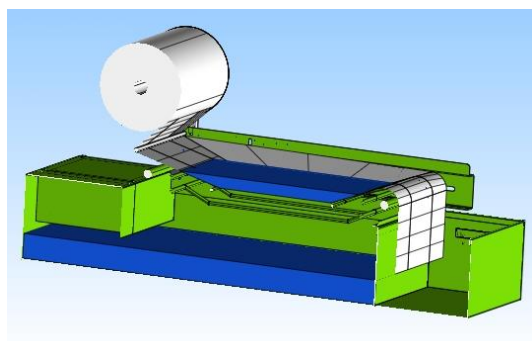


## FILTRO PLANO DE GRAVEDAD

### DIMENSIONES GENERALES



Type	Capacité: L/min		A	B	C	D	E	F	G	Puissance (kW)
	v: 1 à 8	v: 8 à 30								
Beta 1	40	20	950	500	580	280	305	1135	285	0,18
Beta 12	60	30	1250	500	580	383	315	1435	285	0,18
Beta 2	120	60	1400	700	780	383	305	1575	285	0,18
Beta 3 - 1500	180	90	1500	1000	1080	383	385	1755	285	0,18
Beta 3 - 2000	250	125	2000	1000	1080	383	370	2240	285	0,18
Beta 3 - 2500	325	160	2500	1000	1080	383	370	2740	285	0,18
Beta 3 - 3000	400	200	3000	1000	1080	383	370	3240	285	0,18
Beta 3 - 3500	475	230	3500	1000	1080	383	370	3740	285	0,18
Beta 3 - 4000	550	270	4000	1000	1080	383	370	4240	285	0,18
Beta 3 - 4500	625	310	4500	1000	1080	383	370	4740	285	0,18
Beta 3 - 5000	700	350	5000	1000	1080	383	370	5240	285	0,18
BL 2500	500	250	2600	1400	1510	383				0,18
BL 3000	600	300	3100	1400	1510	383				0,18
BL 3500	700	350	3600	1400	1510	383				0,18
BL 4000	800	400	4100	1400	1510	383				0,18
BL 4500	900	450	4600	1400	1510	383				0,18
BL 5000	1000	500	5100	1400	1510	383				0,18

v: viscosité cinématique en cSt

Date de mise à jour: 02/07/2013

#### FILTRES MONNET

BP601 - Rue Marius Berliet - 01506 Ambérieu en Bugey cedex / Site : [www.filtres-monnet.com](http://www.filtres-monnet.com)

Tél : +33(0)4.74.38.02.11 / Fax : +33(0)4.74.38.27.26 / E-mail : [info@filtres-monnet.com](mailto:info@filtres-monnet.com)

