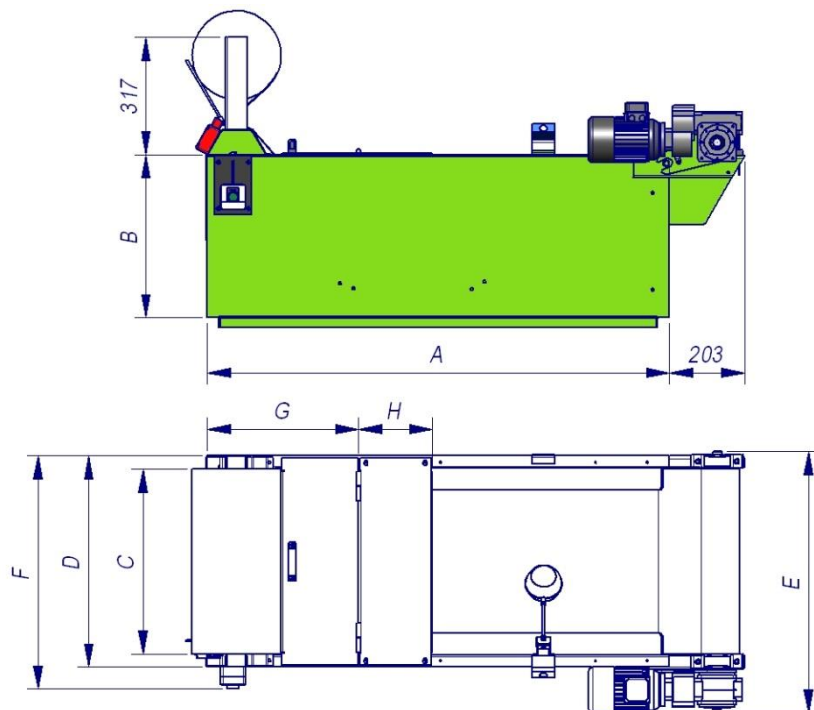
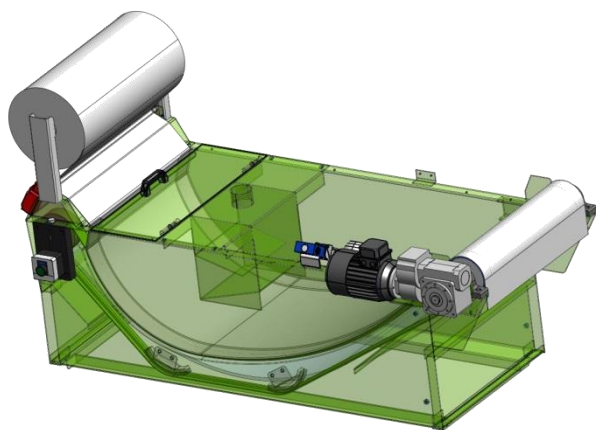
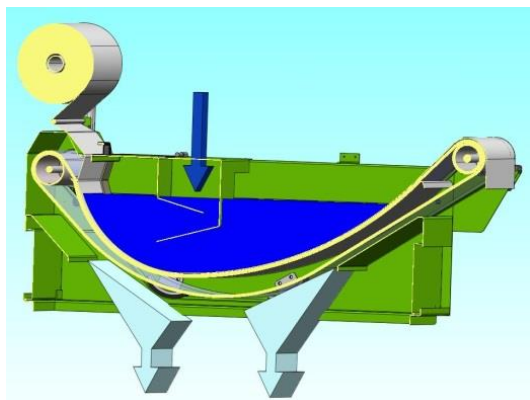


HYDROSTATIC FILTER

GENERAL SIZE



Type	Capacité: L/min		A	B	C	D	E	F	G	H	Puissance (kW)
	v: 1 à 8	v: 8 à 30									
FMH 50	150	80	1250	440	500	571	726	629	410	200	0,09
FMH 50L	260	130	2000	670	500	571	726	629	602	200	0,09
FMH 70	250	125	1250	440	700	771	926	829	410	200	0,09
FMH 70L	400	200	2000	670	700	771	926	829	602	200	0,18
FMH 100	350	175	1250	440	1000	1071	1226	1129	410	200	0,09
FMH 100L	600	300	2000	670	1000	1071	1226	1129	602	200	0,18
FMH 150	550	275	1250	440	1500	1571	1726	1629	360	300	0,09
FMH 150L	940	470	2000	670	1500	1571	1726	1629	502	300	0,18

v: viscosité cinématique en cSt

Date de mise à jour: 02/07/2013

* La série FMH peut-être déclinée dans les **dimensions supérieures** pour répondre à des exigences de **débites supérieurs** série **FMH XL**

FILTRES MONNET

BP601 - Rue Marius Berliet - 01506 Ambérieu en Bugey cedex / Site : www.filtres-monnet.com

Tél : +33(0)4.74.38.02.11 / Fax : +33(0)4.74.38.27.26 / E-mail : info@filtres-monnet.com

