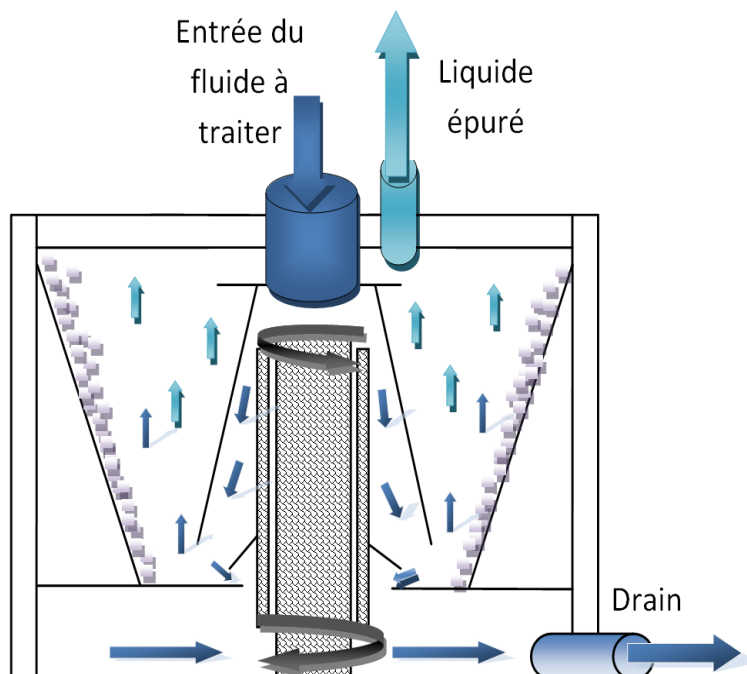
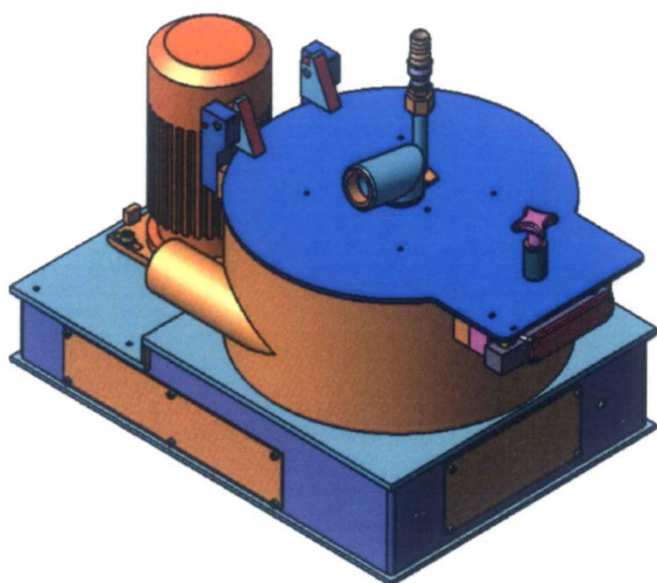


## MANUAL CENTRIFUGE MACHINE

### WORKING PRINCIPLE

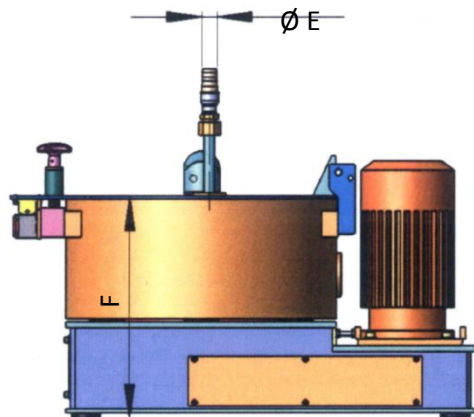


### CHARACTERISTICS

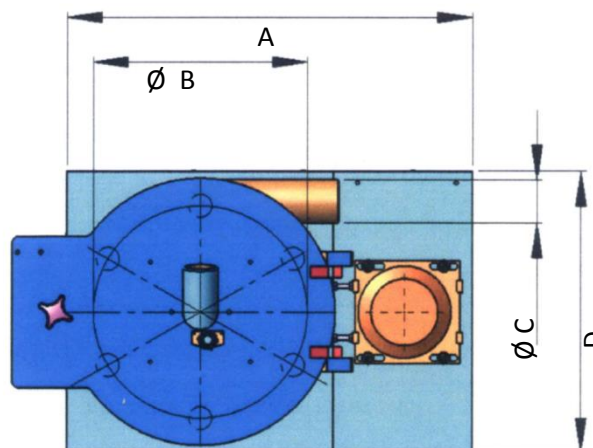
Type	Débit continue max (L/min)	Puissance (kW)	Volume tambour (dm <sup>3</sup> )	Vitesse tambour (tr/min)	Facteur de séparation (g)	Seuil de filtration (μ)	A	B	C	D	E	F
CT 25	25	0,75	2,6	4200	1800	5 - 10	600	310	32	350	26	330
CT 56	60	2,4	4,5	4050	2255	5 - 10	700	370	75	490	26	383
CT 120	120	4	15	3000	1800	5 - 10	984	495	55	580	26	596

Date de mise à jour: 20/11/2013

### GENERAL SIZE



vue latérale



vue de dessus

### FILTRE

BP601 - Rue Marius Berliet - 01506 Ambérieu en Bugey cedex / Site : [www.filtres-monnet.com](http://www.filtres-monnet.com)  
 Tél : +33(0)4.74.38.02.11 / Fax : +33(0)4.74.38.27.26 / E-mail : [info@filtres-monnet.com](mailto:info@filtres-monnet.com)

