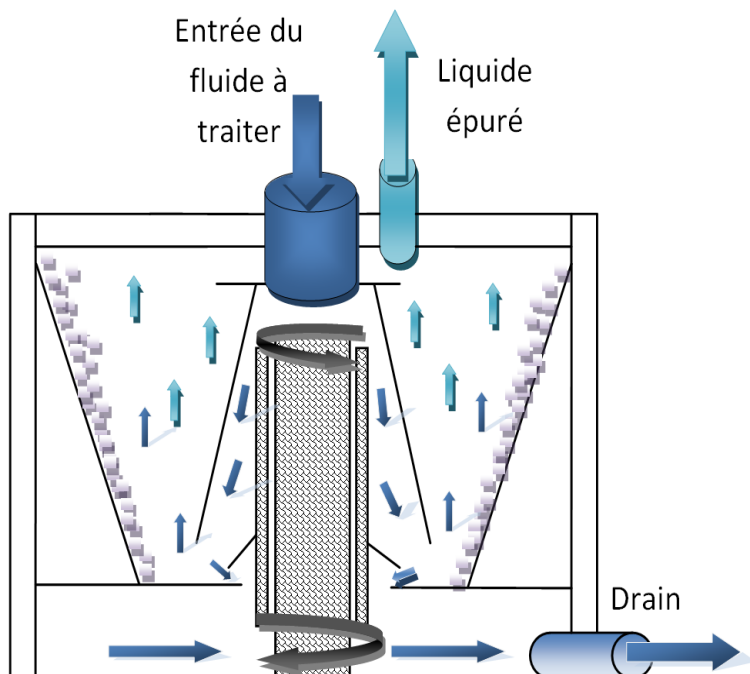
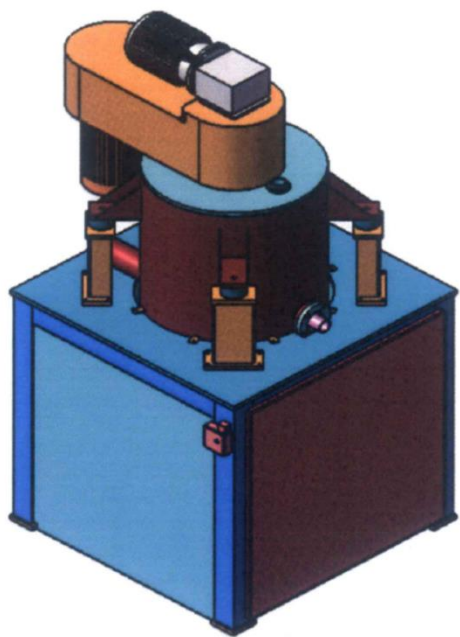


AUTOMATIC CENTRIFUGE MACHINE

WORKING PRINCIPLE

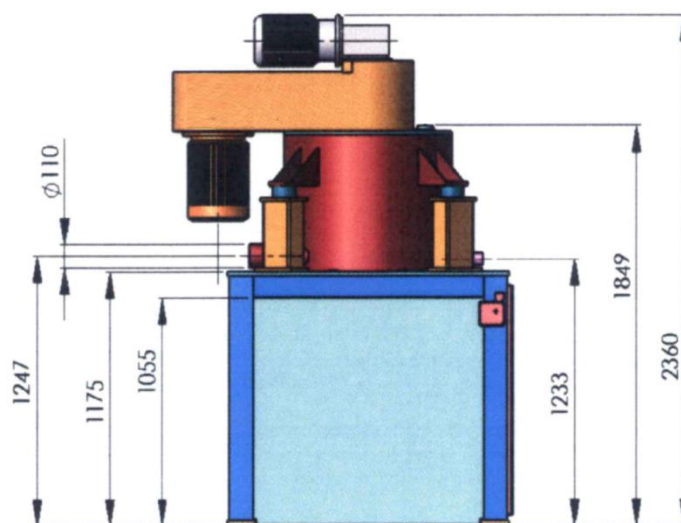


CHARACTERISTICS

Type	Débit continue max (L/min)	Puissance (kW)	Volume tambour (dm ³)	Vitesse tambour (tr/min)	Facteur de séparation (g)	Seuil de filtration (μ)
CT 220	220	9 - 11	22	2900	1800	5 - 10

Date de mise à jour: 20/11/2013

GENERAL SIZE



vue latérale

FILTRES MONNET

BP601 - Rue Marius Berliet - 01506 Ambérieu en Bugey cedex / Site : www.filtres-monnet.com

Tél : +33(0)4.74.38.02.11 / Fax : +33(0)4.74.38.27.26 / E-mail : info@filtres-monnet.com

