

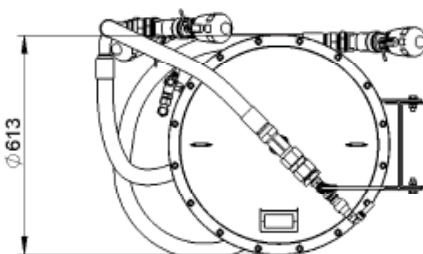
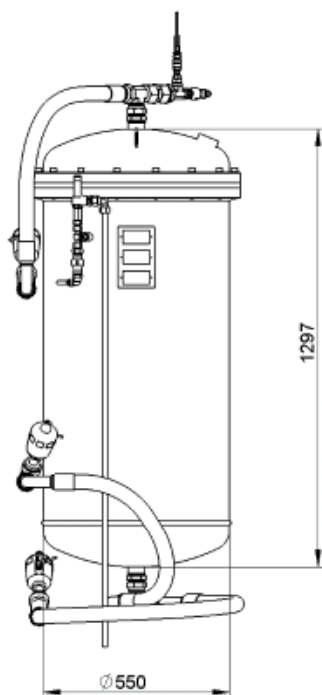
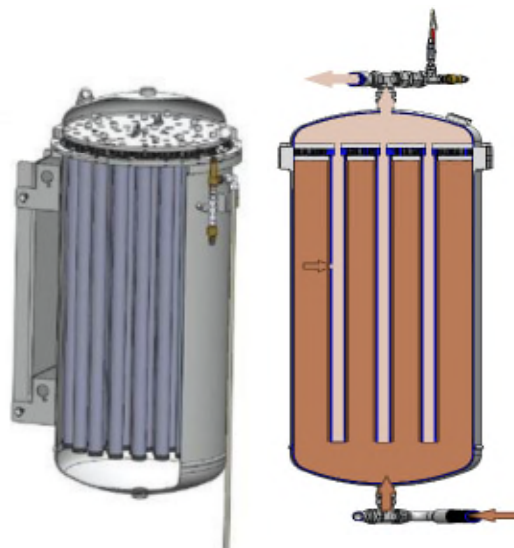


## TOUR OMICRON

Filtration fine par bougies autonettoyante

Application :

Rectification, Super filtration, Toilage, Rodage, Affutage.



Type	Débit (L/min)	Capacité bac (L)	Surface filtrante (m <sup>2</sup> )
1 Tour	200	800-1000	6,39m <sup>2</sup>
2 Tours	400	1000-1500	12,78m <sup>2</sup>
3 Tours	600	1200-2000	19,17m <sup>2</sup>
4 Tours	800	2600-3500	25,56m <sup>2</sup>
5 Tours	1000	4000-5000	31,95m <sup>2</sup>

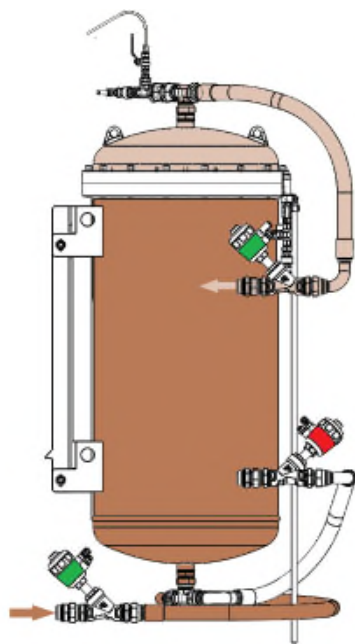
Mise à jour : 01/09/2020

Uniquement pour huile entière jusqu'à 15 cSt à 40°C



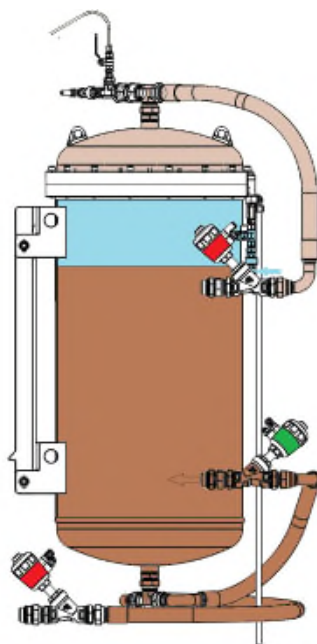


## TOUR OMICRON FONCTIONNEMENT



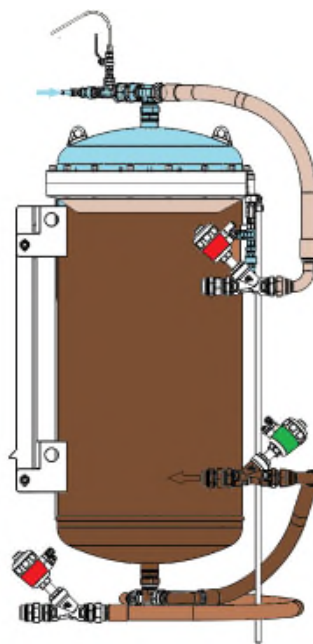
Pendant la phase de **filtration** les électrovannes d'entrée et de sortie du liquide sont ouvertes.

Le liquide pollué arrive par le bas et le liquide propre sort par le haut de la tour



Pendant la phase de **vidange** les électrovannes d'entrée et de sortie du liquide sont fermées.

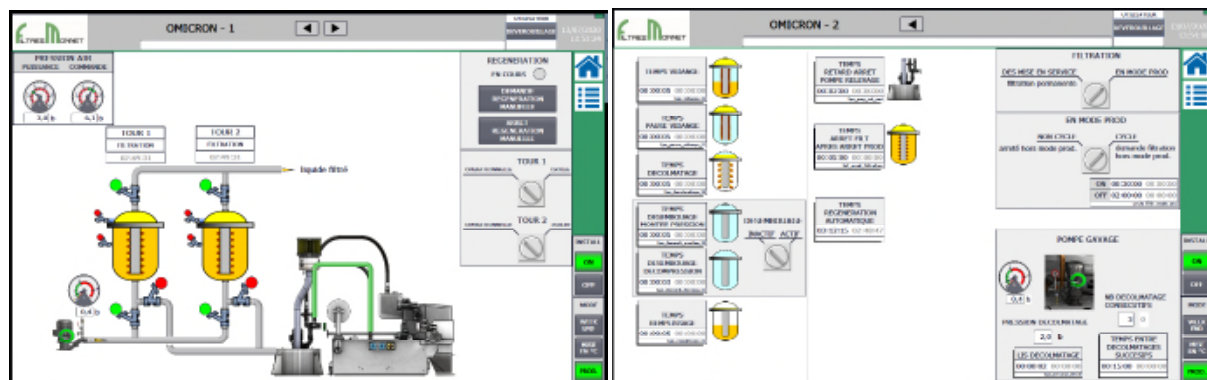
De l'air est injecté par le piquage latérale et le liquide pollué est évacué par le bas de la tour



Pendant la phase de **décolmatage** les électrovannes d'entrée et de sortie du liquide sont fermées.

De l'air est injecté par le piquage au sommet de la tour et pousse le liquide propre stocké dans le haut afin d'effectuer un lavage à contre-courant des bougies. Le liquide est évacué par le bas de la tour.

Les tours fonctionnent en automatique à l'aide d'un programme réalisé par nos soins.

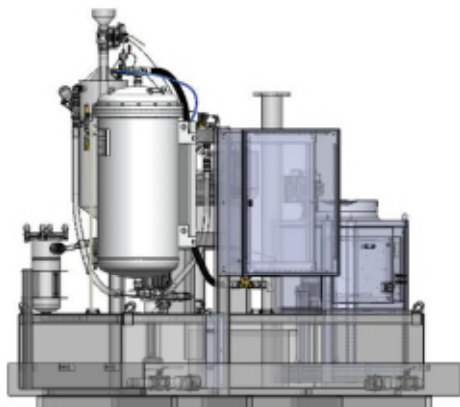




# TOUR OMICRON

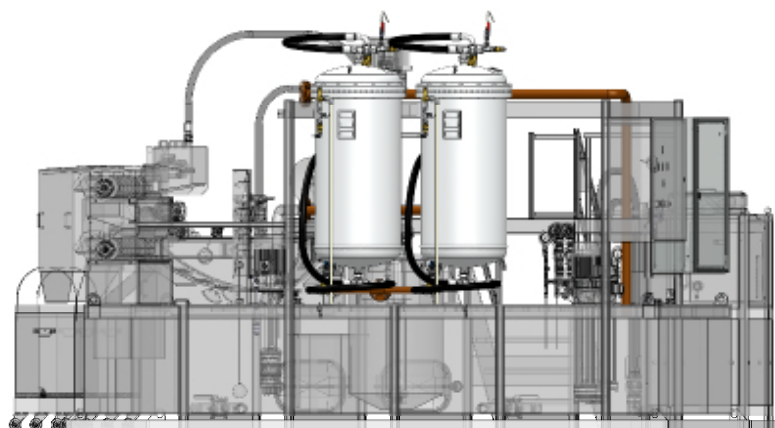
FONCTIONNEMENT

## CENTRALE 1 TOUR



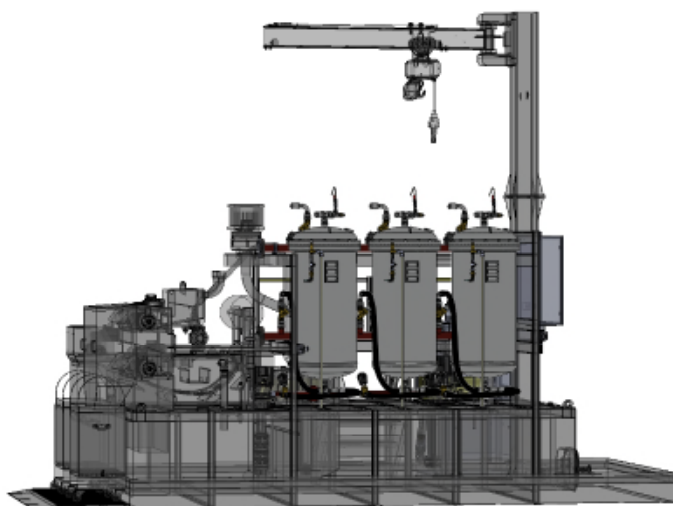
---

## CENTRALE 2 TOURS



---

## CENTRALE 3 TOURS

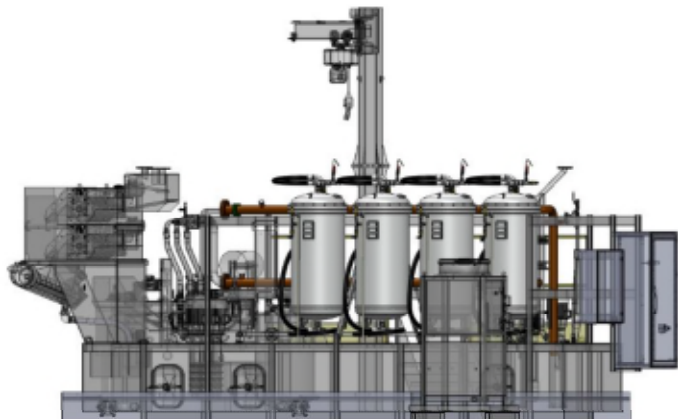




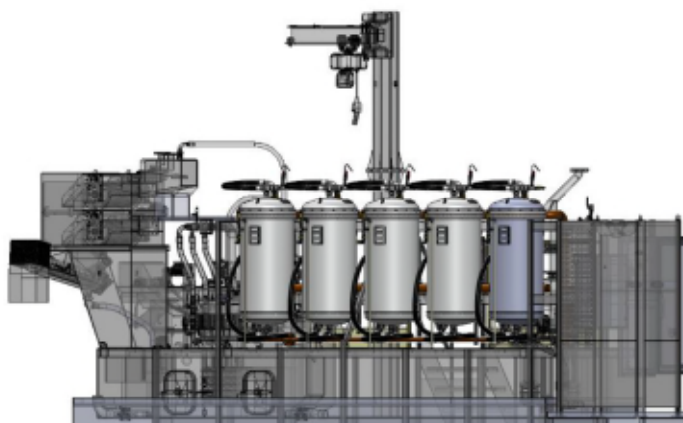
# TOUR OMICRON

FONCTIONNEMENT

## CENTRALE 4 TOURS



## CENTRALE 5 TOURS



## CENTRALE 10 TOURS

