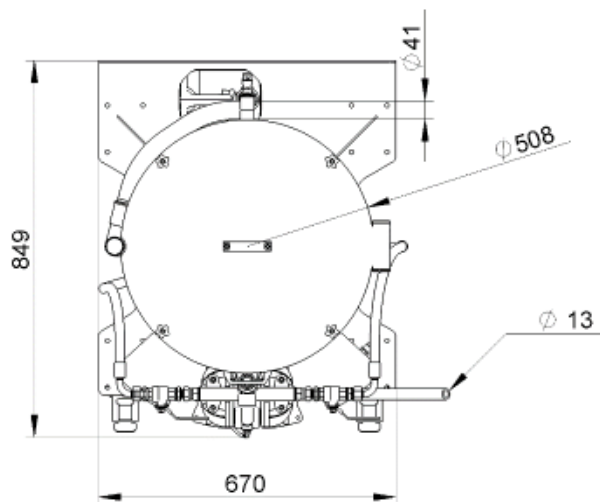
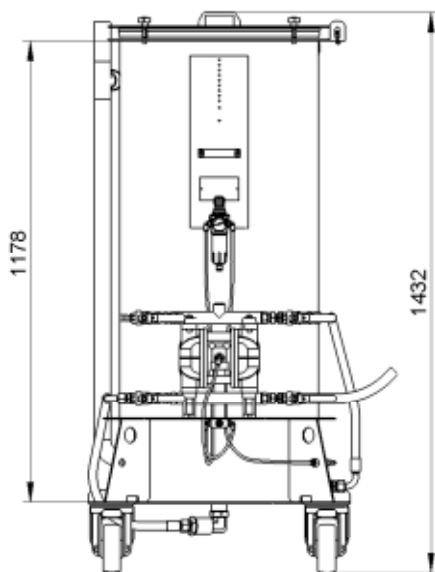
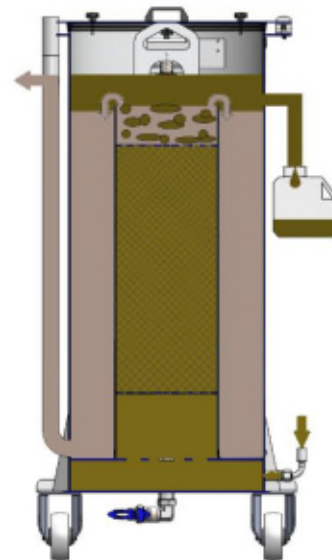
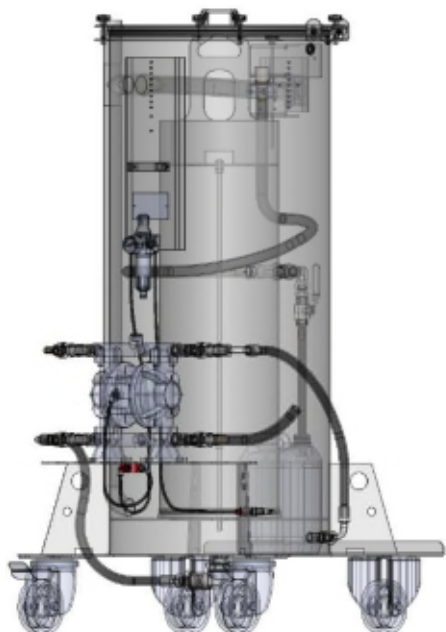


## DESHUIEUR A COALESCENCE



TC2	Matière	Pompe	Debit maxi (L/h)	Volume (L)	T° max (°C)	Hauteur retour liquide filtré (mm)
	304L	ARO PP/PU	400	210	80	1240
	316L					

Mise à jour : 01/09/2020



## DESHUILEUR A COALESCENCE

### DOUBLE POMPE

### OPTIONS



Option retour du liquide épuré par pompe obligatoire s'il se fait à plus de 1240mm.

---

### POMPE « HAUTE TEMPERATURE »

Option Pompe « Haute température » ARO PP/PTFE



### CALORIFUGEAGE

---

Option calorifugeage pour application lessiviels ( $T^{\circ} > 60^{\circ}C$ ) par mousse isolante.

---

### SKIMMERS



Skimmer araignée

Skimmer immergé

